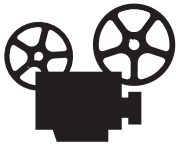


## Transparanten

In dit onderwerp wordt het volgende besproken:

- ‘Richtlijnen’ op pagina 2-29
- ‘Transparanten afdrukken vanuit lade 1-4’ op pagina 2-29

U kunt Xerox heldere transparanten in iedere lade plaatsen. Deze zijn uitsluitend geschikt voor enkelzijdig afdrukken. Als u Xerox heldere transparanten wilt bestellen, neemt u contact op met uw plaatselijke leverancier.



Er zijn video's beschikbaar met instructies voor het laden van transparanten. U vindt deze op de *Cd-rom met gebruikersdocumentatie* en op [www.xerox.com/office/4500support](http://www.xerox.com/office/4500support).

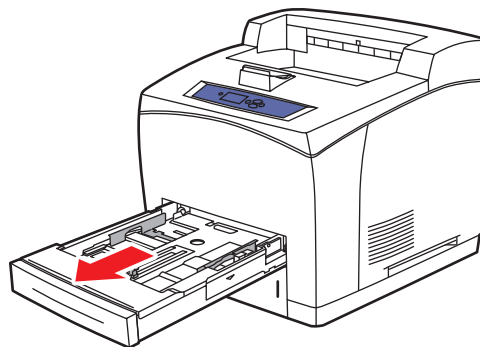
## Richtlijnen

- Verwijder al het papier voordat u transparanten in de lade plaatst.
- Laad geen transparanten boven de vullijn. Dit kan een papierstoring veroorzaken.
- Neem transparanten met beide handen bij de randen vast om te voorkomen dat er vingerafdrukken en vouwen ontstaan, waardoor de afdrukkwaliteit kan verminderen.
- Gebruik geen transparanten met streken langs de zijkanten.
- Pas voor alle laden de papiersoort aan via het voorpaneel.
- Gebruik Xerox heldere transparanten. Bij andere transparanten kan de afdrukkwaliteit variëren.

Ga naar [Documentatie/Afdrukken/Ondersteunde papiersoorten](#) op de *Cd-rom met gebruikersdocumentatie* voor meer informatie over papiersoorten, -gewichten en -grootten.

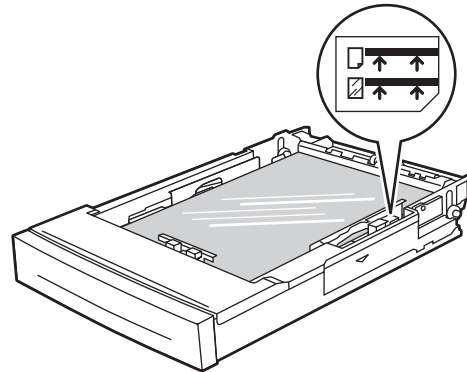
## Transparanten afdrukken vanuit lade 1-4

1. Trek de lade helemaal uit de printer.



4500-001

2. Plaats de transparanten in de lade.

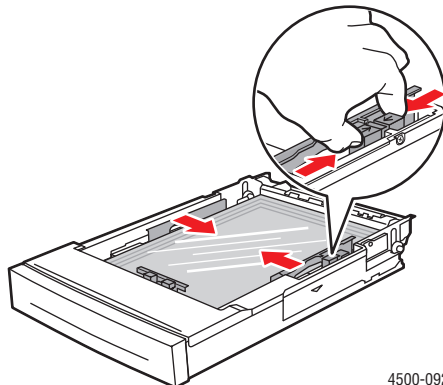


4500-081

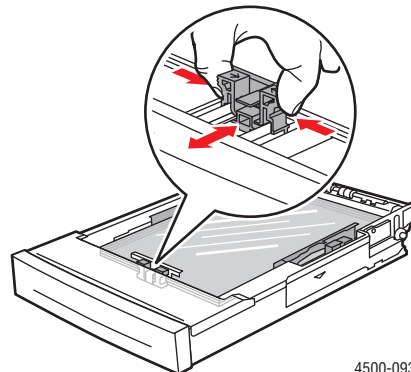
**Opmerking**

Laad geen transparanten boven de vullijn voor transparanten. Dit kan een papierstoring veroorzaken.

3. Pas de breedte- en lengtegeleiders aan het formaat van de transparanten aan.

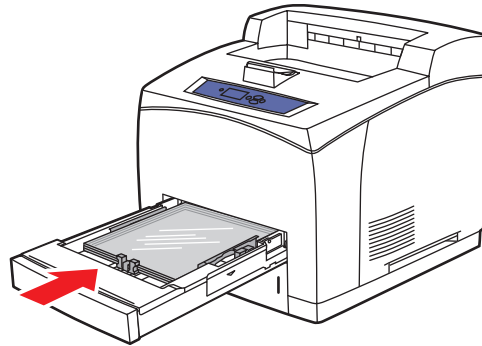


4500-092



4500-093

4. Schuif de lade in de sleuf en duw de lade volledig naar de achterkant van de printer.



4500-098

5. Druk op het voorpaneel van de printer op de knop **OK** om het papierformaat en -type te accepteren die zijn gemarkeerd op het voorpaneel.  
Voer de volgende procedure uit als u een ander papierformaat of -type wilt gebruiken dan op het voorpaneel is gemarkeerd:
  - a. Selecteer **Papierformaat wijzigen** en druk op de knop **OK**.
  - b. Selecteer **Automatisch gevonden Letter (8,5 x 11 inch)** en druk op de knop **OK**.
  - c. Druk op de knop **Terug**.
  - d. Selecteer **Papiertype wijzigen** en druk op de knop **OK**.
  - e. Selecteer **Transparant** en druk op de knop **OK** om de keuze op te slaan.
6. Selecteer de lade of de papiersoort in het printerstuurprogramma.

Zie voor meer informatie: [Documentatie/Afdrukken/Eenvoudige afdruktaken](#) op de *Cd-rom met gebruikersdocumentatie*.